



Anne Sjal

STICKAD I SPETSSTICKNING

Svårighetsgrad



CÍRCULO

ANNE

GARNGROSSISTEN

Distributör av Circulo - Sverige, Norge & Danmark



INFORMATION

GARN

Garn: Círculo Anne
Kvalitet: 100% Meriserad Bomull

Färg & Garnåtgång:

7684 Porcelain 2 nystan Anne 250 *eller* 1 nystan Anne 500 + 1 nystan Anne 65 m
7311 Tobacco 1 nystan Anne 65 m
7148 Craft 1 nystan Anne 65 m
7625 Chestnut 1 nystan Anne 65 m
7650 Almond 1 nystan Anne 65 m

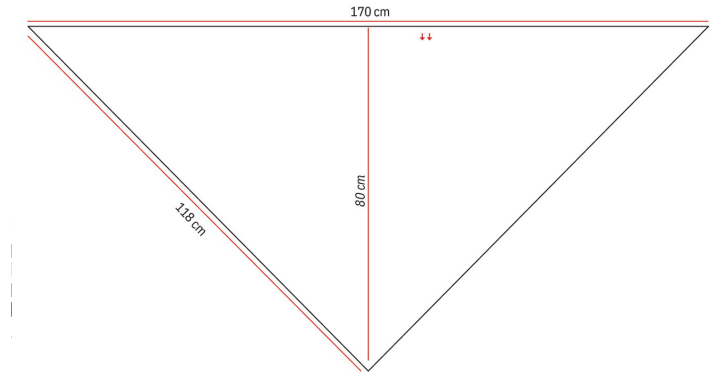
Rundsticka: 4 mm (100 och 60 cm)
Stickfasthet: 19 m x 28 v mönster = 10 x 10 cm

Tillbehör: Stoppnål. Nålar, Vaxpapper. Penna. Sax.
Måttband. Ångstrykjärn

FÖRKLARINGAR

m = maska/maskor
r = rät maska
a = avig maska
rm = rät maska
omsl = omslag
mb = maskbåge
tills = tillsammans
V = varv

FÄRDIG STORLEK



BESKRIVNING

UPPSTART

Lägg upp med båda rundstickor 4 mm (100 och 60 cm)

Gör en provisorisk uppläggning med 3 m på en sticka.
Ex. genom att virka några luftmaskor och plocka upp maskorna med garnet i luftmaskornas bakre båge.

Sticka de 3 m i färgen Porcelain och påbörja därmed arbetet.

V 1-7: Sticka 3 a.

V 8:

OBS! 3 a, plocka upp och sticka 3 a längs arbetets sida (1 m per 2 varv), sätt tillbaka de provisoriskt upplagda maskorna på vänster sticka och sticka dem avigt.

Totalt 9 m på varv 8.

OBS!

Alla jämna varv nr: Sticka alla maskor avigt
= avigsidan / baksidan

Alla ojämna varv nr: Sticka enl. beskrivning eller efter diagrammet
= rätsidan / arbetets framsida

Under vissa av de jämna varven görs ett **byte av färg**:

V 24 Almond
V 28, 48, 68, 88, 184 Porcelain
V 44, 188 Chestnut
V 64, 192 Craft
V 84, 196 Tobacco

V 9. 3 a, 1 omsl, 1 a, 1 omsl, 1 r (mittmaska), 1 omsl, 1 a, 1 omsl, 3 a.

V 11. 3 a, 1 omsl, 3 a, 1 omsl, 1 r (mittmaska), 1 omsl, 3 a, 1 omsl, 3 a.

V 13. 3 a, 1 omsl, 5 a, 1 omsl, 1 r (mittmaska), 1 omsl, 5 a, 1 omsl, 3 a.

V 15. 3 a, 1 omsl, 7 a, 1 omsl, 1 r (mittmaska), 1 omsl, 7 a, 1 omsl, 3 a.

V 17. 3 a, 1 omsl, 2 rm tills, 2 r, 1 omsl, 1 a, 1 omsl, 2 r, 2 rm tills i bakre mb, 1 omsl, 1 r (mittmaska), 1 omsl, 2 rm tills, 2 r, 1 omsl, 1 a, 1 omsl, 2 r, 2 rm tills i bakre mb, 1 omsl, 3 a.

V 19. 3 a, 1 omsl, 2 rm tills, 2 r, 1 omsl, 3 a, 1 omsl, 2 r, 2 rm tills i bakre mb, 1 omsl, 1 r (mittmaska), 1 omsl, 2 rm tills, 2 r, 1 omsl, 3 a, 1 omsl, 2 r, 2 rm tills i bakre mb, 3 a.

V 21. 3 a, 1 omsl, 2 rm tills, 2 r, 1 omsl, 5 a, 1 omsl, 2 r, 2 rm tills i bakre mb, 1 omsl, 1 r (mittmaska), 1 omsl, 2 rm tills, 2 r, 1 omsl, 5 a, 1 omsl, 2 r, 2 rm tills i bakre mb, 1 omsl, 3 a.

V 23. 3 a, 1 omsl, 2 rm tills, 2 r, 1 omsl, 7 a, 1 omsl, 2 r, 2 rm tills i bakre mb, 1 omsl, 1 r (mittmaska), 1 omsl, 2 rm tills, 2 r, 1 omsl, 7 a, 1 omsl, 2 r, 2 rm tills i bakre mb, 1 omsl, 3 a. Släpp färg Porcelain (klipp inte av tråden). Nästa v. stickas med Almond.

V 25. 3 a, 1 omsl, 17 a, 1 omsl, 1 r (mittmaska), 1 omsl, 17 a, 1 omsl, 3 a.

V 27. 3 a, 1 omsl, 17 a, 1 omsl, 1 r (mittmaska), 1 omsl, 19 a, 1 omsl, 3 a. Klipp av Almond, lämna ca 15 cm trådände. Ta upp Porcelain igen och sticka V 28 avigt. Nästa v. stickas med Porcelain.

V 29. 3 a, 1 omsl, 1 a, 1 omsl, 3 r, 3 rm tills i bakre mb, 3 r, upprepa 1 gång till, 1 omsl, 1 a, 1 omsl, 1 r (mittmaska), 1 omsl, 1 a, 1 omsl, 3 r, 3 rm tills i bakre mb, 3 r, upprepa 1 gång till, 1 omsl, 1 a, 1 omsl, 3 a.

V 31. 3 a, 1 omsl, 3 a, 1 omsl, 2 r, 3 rm tills i bakre mb, 2 r, upprepa 1 gång till, 1 omsl, 3 a, 1 omsl, 1 r (mittmaska), 1 omsl, 3 a, 1 omsl, 2 r, 3 rm tills i bakre mb, 2 r, upprepa 1 gång till, 1 omsl, 3 a, 1 omsl, 3 a.

- V 157. 3 a, 1 omsl, 5 a, 1 omsl, 1 r, 3 rm tills i bakre mb, 1 r, upprepa 15 gånger till, 1 omsl, 5 a, 1 omsl, 1 r (mittmaska), 1 omsl, 5 a, 1 omsl, 1 r, 3 rm tills i bakre mb, 1 r, upprepa 15 gånger till, 1 omsl, 5 a, 1 omsl, 3 a.
- V 159. 3 a, 1 omsl, 7 a, 1 omsl, 3 rm tills i bakre mb, upprepa 15 gånger till, 1 omsl, 7 a, 1 omsl, 1 r (mittmaska), 1 omsl, 7 a, 1 omsl, 3 rm tills i bakre mb, upprepa 15 gånger till, 1 omsl, 7 a, 1 omsl, 3 a.
- V 161. 3 a, 1 omsl, 2 rm tills, 2 r, 1 omsl, 1 a, 1 omsl, 3 r, 3 rm tills i bakre mb, 3 r, upprepa 15 gånger till, 1 omsl, 1 a, 1 omsl, 2 r, 2 rm tills i bakre mb, 1 omsl, 1 r (mittmaska), 1 omsl, 2 rm tills, 2 r, 1 omsl, 1 a, 1 omsl, 3 r, 3 rm tills i bakre mb, 3 r, upprepa 15 gånger till, 1 omsl, 1 a, 1 omsl, 2 r, 2 rm tills i bakre mb, 1 omsl, 3 a.
- V 163. 3 a, 1 omsl, 2 rm tills, 2 r, 1 omsl, 3 a, 1 omsl, 2 r, 3 rm tills i bakre mb, 2 r, upprepa 15 gånger till, 1 omsl, 3 a, 1 omsl, 2 r, 2 rm tills i bakre mb, 1 omsl, 1 r (mittmaska), 1 omsl, 2 rm tills, 2 r, 1 omsl, 3 a, 1 omsl, 2 r, 3 rm tills i bakre mb, 2 r, upprepa 15 gånger till, 1 omsl, 3 a, 1 omsl, 2 r, 2 rm tills i bakre mb, 1 omsl, 3 a.
- V 165. 3 a, 1 omsl, 2 rm tills, 2 r, 1 omsl, 5 a, 1 omsl, 1 r, 3 rm tills i bakre mb, 1 r, upprepa 15 gånger till, 1 omsl, 5 a, 1 omsl, 2 r, 2 rm tills i bakre mb, 1 omsl, 1 r (mittmaska), 1 omsl, 2 rm tills, 2 r, 1 omsl, 5 a, 1 omsl, 1 r, 3 rm tills i bakre mb, 1 r, upprepa 15 gånger till, 1 omsl, 5 a, 1 omsl, 2 r, 2 rm tills i bakre mb, 1 omsl, 3 a.
- V 167. 3 a, 1 omsl, 2 rm tills, 2 r, 1 omsl, 7 a, 1 omsl, 3 rm tills i bakre mb, upprepa 15 gånger till, 1 omsl, 7 a, 1 omsl, 2 r, 2 rm tills i bakre mb, 1 omsl, 1 r (mittmaska), 1 omsl, 2 rm tills, 2 r, 1 omsl, 7 a, 1 omsl, 3 rm tills i bakre mb, upprepa 15 gånger till, 1 omsl, 7 a, 1 omsl, 2 r, 2 rm tills i bakre mb, 1 omsl, 3 a.
- V 169. 3 a, 1 omsl, 1 a, 1 omsl, 3 r, 3 rm tills i bakre mb, 3 r, upprepa 17 gånger till, 1 omsl, 1 a, 1 omsl, 1 r (mittmaska), 1 omsl, 1 a, 1 omsl, 3 r, 3 rm tills i bakre mb, 3 r, upprepa 17 gånger till, 1 omsl, 1 a, 1 omsl, 3 a.
- V 171. 3 a, 1 omsl, 3 a, 1 omsl, 2 r, 3 rm tills i bakre mb, 2 r, upprepa 17 gånger till, 1 omsl, 3 a, 1 omsl, 1 r (mittmaska), 1 omsl, 3 a, 1 omsl, 2 r, 3 rm tills i bakre mb, 2 r, upprepa 17 gånger till, 1 omsl, 3 a, 1 omsl, 3 a.
- V 173. 3 a, 1 omsl, 5 a, 1 omsl, 1 r, 3 rm tills i bakre mb, 1 r, upprepa 17 gånger till, 1 omsl, 5 a, 1 omsl, 1 r (mittmaska), 1 omsl, 5 a, 1 omsl, 1 r, 3 rm tills i bakre mb, 1 r, upprepa 17 gånger till, 1 omsl, 5 a, 1 omsl, 3 a.
- V 175. 3 a, 1 omsl, 7 a, 1 omsl, 3 rm tills i bakre mb, upprepa 17 gånger till, 1 omsl, 7 a, 1 omsl, 1 r (mittmaska), 1 omsl, 7 a, 1 omsl, 3 rm tills i bakre mb, upprepa 17 gånger till, 1 omsl, 7 a, 1 omsl, 3 a.
- V 177. 3 a, 1 omsl, 2 rm tills, 2 r, 1 omsl, 1 a, 1 omsl, 3 r, 3 rm tills i bakre mb, 3 r, upprepa 17 gånger till, 1 omsl, 1 a, 1 omsl, 2 r, 2 rm tills i bakre mb, 1 omsl, 1 r (mittmaska), 1 omsl, 2 rm tills, 2 r, 1 omsl, 1 a, 1 omsl, 3 r, 3 rm tills i bakre mb, 3 r, upprepa 17 gånger till, 1 omsl, 1 a, 1 omsl, 2 r, 2 rm tills i bakre mb, 1 omsl, 3 a.
- V 179. 3 a, 1 omsl, 2 rm tills, 2 r, 1 omsl, 3 a, 1 omsl, 2 r, 3 rm tills i bakre mb, 2 r, upprepa 17 gånger till, 1 omsl, 3 a, 1 omsl, 2 r, 2 rm tills i bakre mb, 1 omsl, 3 a, 1 omsl, 2 r, 2 rm tills i bakre mb, 1 omsl, 3 a, 1 omsl, 2 r, 2 rm tills i bakre mb, 1 omsl, 3 a, 1 omsl, 2 r, 2 rm tills i bakre mb, 1 omsl, 3 a.
- V 181. 3 a, 1 omsl, 2 rm tills, 2 r, 1 omsl, 5 a, 1 omsl, 1 r, 3 rm tills i bakre mb, 1 r, upprepa 17 gånger till, 1 omsl, 5 a, 1 omsl, 2 r, 2 rm tills i bakre mb, 1 omsl, 1 r (mittmaska), 1 omsl, 2 rm tills, 2 r, 1 omsl, 5 a, 1 omsl, 1 r, 3 rm tills i bakre mb, 1 r, upprepa 17 gånger till, 1 omsl, 5 a, 1 omsl, 2 r, 2 rm tills i bakre mb, 1 omsl, 3 a.
- V 183. 3 a, 1 omsl, 2 rm tills, 2 r, 1 omsl, 7 a, 1 omsl, 3 rm tills i bakre mb, upprepa 17 gånger till, 1 omsl, 7 a, 1 omsl, 2 r, 2 rm tills i bakre mb, 1 omsl, 1 r (mittmaska), 1 omsl, 2 rm tills, 2 r, 1 omsl, 7 a, 1 omsl, 3 rm tills i bakre mb, upprepa 17 gånger till, 1 omsl, 7 a, 1 omsl, 2 r, 2 rm tills i bakre mb, 1 omsl, 3 a. Nästa v. stickas med Porcelain.

- V 185. 3 a, 1 omsl, 1 a, 1 omsl, 3 r, 3 rm tills i bakre mb, 3 r, upprepa 19 gånger till, 1 omsl, 1 a, 1 omsl, 1 r (mittmaska), 1 omsl, 1 a, 1 omsl, 3 r, 3 rm tills i bakre mb, 3 r, upprepa 19 gånger till, 1 omsl, 1 a, 1 omsl, 3 a.
- V 187. 3 a, 1 omsl, 3 a, 1 omsl, 2 r, 3 rm tills i bakre mb, 2 r, upprepa 19 gånger till, 1 omsl, 3 a, 1 omsl, 1 r (mittmaska), 1 omsl, 3 a, 1 omsl, 2 r, 3 rm tills i bakre mb, 2 r, upprepa 19 gånger till, 1 omsl, 3 a, 1 omsl, 3 a. Nästa v. stickas med Chestnut.
- V 189. 3 a, 1 omsl, 5 a, 1 omsl, 1 r, 3 rm tills i bakre mb, 1 r, upprepa 19 gånger till, 1 omsl, 5 a, 1 omsl, 1 r (mittmaska), 1 omsl, 5 a, 1 omsl, 1 r, 3 rm tills i bakre mb, 1 r, upprepa 19 gånger till, 1 omsl, 5 a, 1 omsl, 3 a.
- V 191. 3 a, 1 omsl, 7 a, 1 omsl, 3 rm tills i bakre mb, upprepa 19 gånger till, 1 omsl, 7 a, 1 omsl, 1 r (mittmaska), 1 omsl, 7 a, 1 omsl, 3 rm tills i bakre mb, upprepa 19 gånger till, 1 omsl, 7 a, 1 omsl, 3 a. Nästa v. stickas med Craft.
- V 193. 3 a, 1 omsl, 2 rm tills, 2 r, 1 omsl, 1 a, 1 omsl, 3 r, 3 rm tills i bakre mb, 3 r, upprepa 19 gånger till, 1 omsl, 1 a, 1 omsl, 2 r, 2 rm tills i bakre mb, 1 omsl, 1 r (mittmaska), 1 omsl, 2 rm tills, 2 r, 1 omsl, 1 a, 1 omsl, 3 r, 3 rm tills i bakre mb, 3 r, upprepa 19 gånger till, 1 omsl, 1 a, 1 omsl, 2 r, 2 rm tills i bakre mb, 1 omsl, 3 a.
- V 195. 3 a, 1 omsl, 2 rm tills, 2 r, 1 omsl, 3 a, 1 omsl, 2 r, 3 rm tills i bakre mb, 2 r, upprepa 19 gånger till, 1 omsl, 3 a, 1 omsl, 2 r, 2 rm tills i bakre mb, 1 omsl, 1 r (mittmaska), 1 omsl, 2 rm tills, 2 r, 1 omsl, 3 a, 1 omsl, 2 r, 3 rm tills i bakre mb, 2 r, upprepa 19 gånger till, 1 omsl, 3 a, 1 omsl, 2 r, 2 rm tills i bakre mb, 1 omsl, 3 a. Nästa v. stickas med Tobacco.
- V 196. Alla m a. Maska av löst.

PICOTAVMASKNING:

Picotavmaskningen görs över hela maskantalet på stickan, alltså hela sjalens ytterkant.

- Maska av de första 4 maskorna avigt.
- Sätt tillbaka maskan på vänster sticka och sticka den avigt två gånger (1 ökning).
- Sätt tillbaka maskan på vänster sticka och sticka 2 maskor avigt.
- Sätt tillbaka dessa maskor på vänster sticka och sticka 2 maskor tillsammans avigt.
- Maska av nästa 4 maskor avigt.

Upprepa ytterligare 94 gånger.

Maska av de sista 4 maskorna avigt.

MONTERING:

Fäst alla trådar med stoppnål.

Ångblocka arbetet med ångstrykjärn. Använd nålar för att sträcka ut och forma arbetet till rätt form och mått enligt måttschemat.

ANSVARFRISKRIVNING:

Måtten är ungefärliga på grund av skillnader mellan centimeter och tum, stickstorlekar och stickfasthet. Alla ansträngningar har gjorts för att möjliggöra ett korrekt genomförande av mönstret.

Designer:

Carlos Adriano C. Xavier

BESKRIVNING - DIAGRAM

Följande sidor visar sjalens mått samt stickdiagram i full skala.

Sjalen påbörjas i den smala spetsen med 3 maskor och växer successivt mot den breda överkanten genom ökningar vid mittmaskan och längs ytterkanterna. Diagrammet kompletterar beskrivningen som även visar var färgbyten sker.

Diagrammet läses nedifrån och upp. Följ diagrammets varvnumrering i stigande ordning.

- Udda varv (rätsidan) följs enligt symbolerna i diagrammet.
- Jämna varv (avigsidan) stickas avigt om inget annat anges och är inte utritade.









Mittmaskan är markerad och fungerar som symmetriaxel – mönstret upprepas spegelvänt på båda sidor.

De röda pilarna visar diagrammets läsriktning, inte hur sjalen växer.

Den ena sidan visar sjalen i sin helhet. Den andra visar samma diagram uppdelat i två halvor i större skala för ökad läsbarhet.



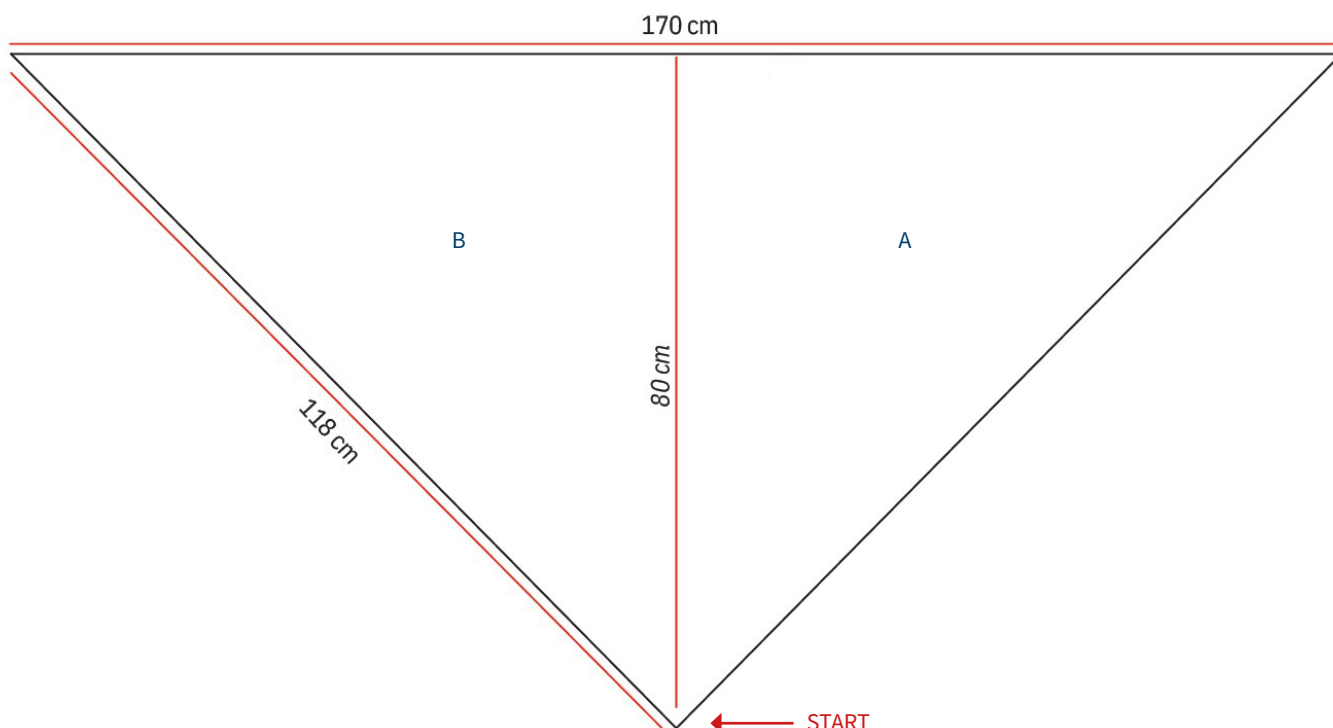
FÖRKLARINGAR - DIAGRAM

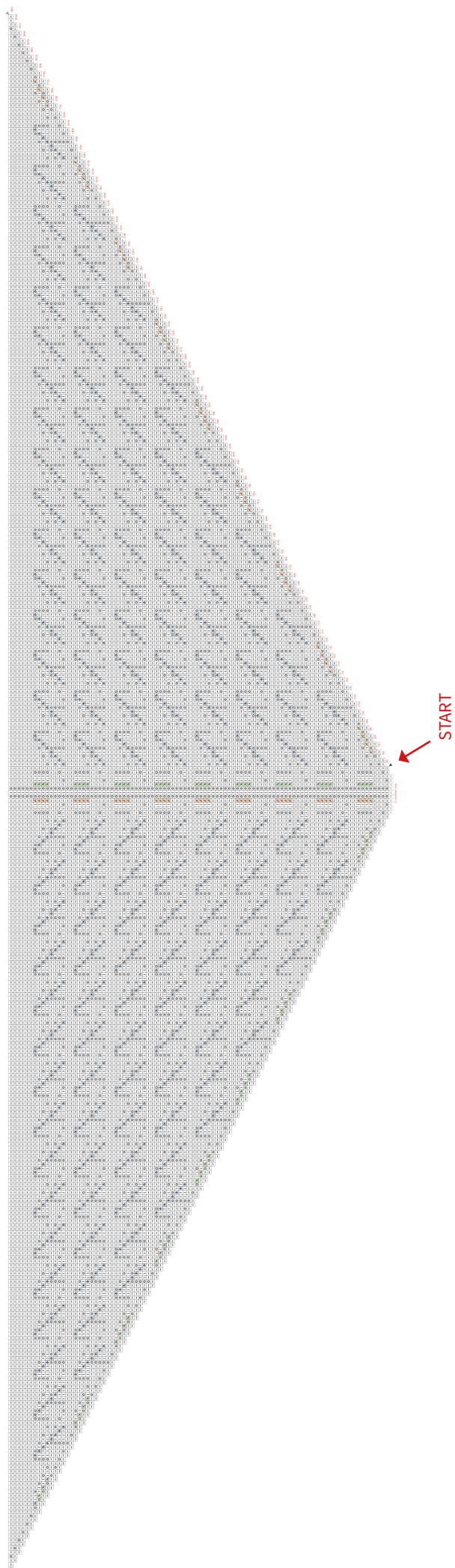
-  = avig maska
-  = rät maska
-  = omslag
-  = sticka 2 maskor tillsammans rätt (högerlutande minskning)
-  = sticka 3 maskor tillsammans rätt genom bakre maskbågen (vänsterlutande dubbelminskning)
-  = sticka 2 maskor tillsammans rätt genom bakre maskbågen (vänsterlutande minskning)
-  = start
-  = maska av

STORLEK

Måtten gäller efter blockning enligt anvisningarna i mönstret.

Små avvikelser kan förekomma beroende på stickfasthet och hur hårt arbetet blockas.

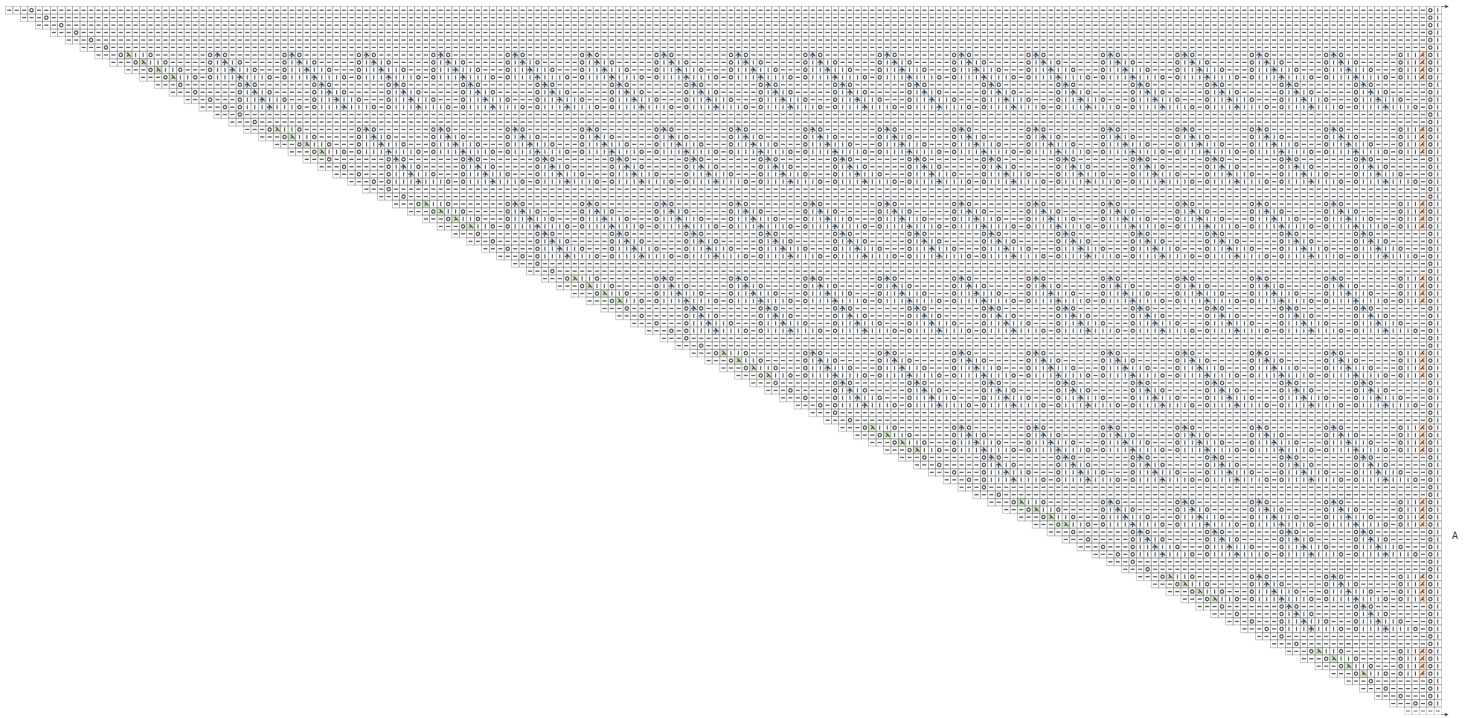




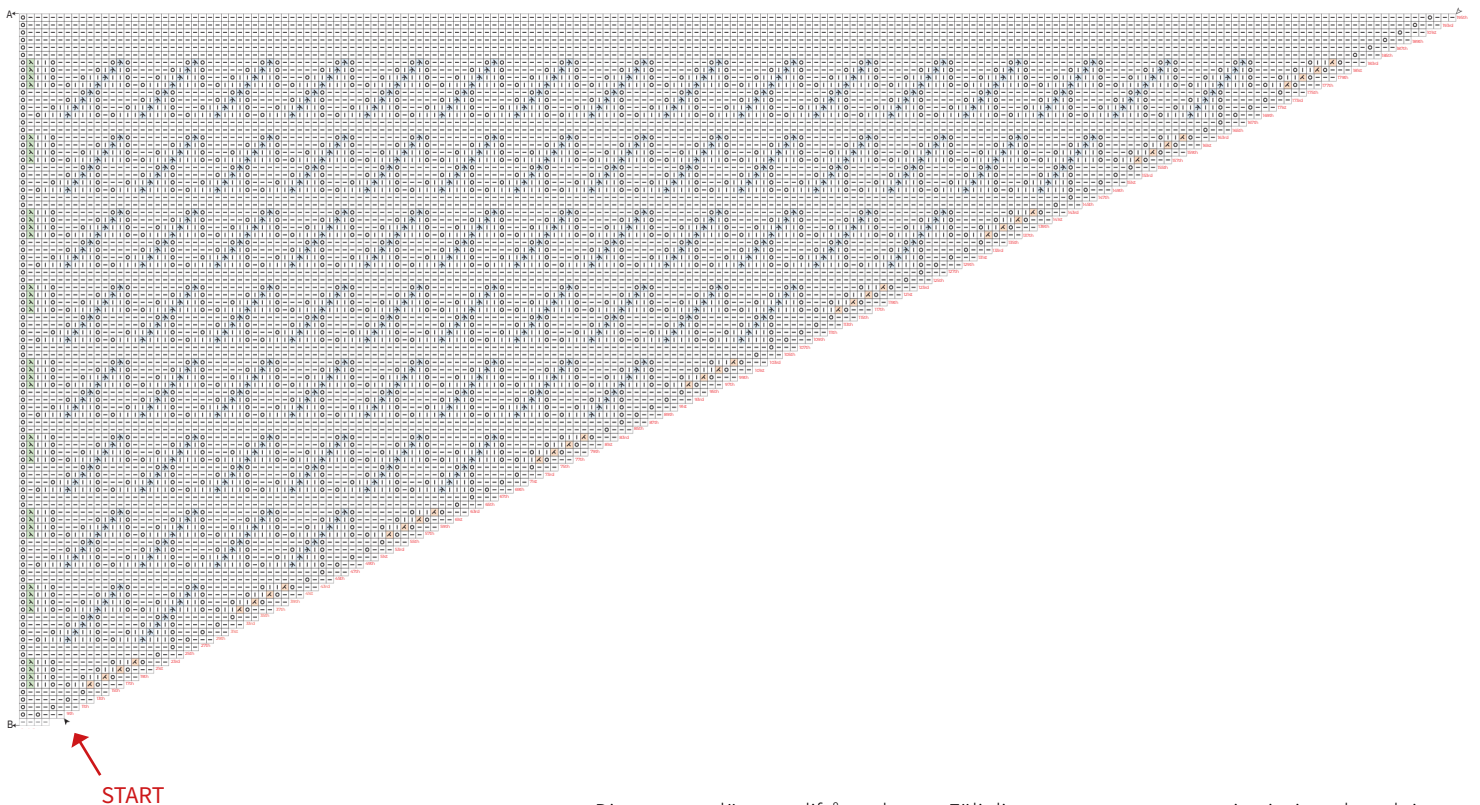
Diagrammet läses nedifrån och upp. Följ diagrammets varvnumrering i stigande ordning.

- Udda varv (rätsidan) följs enligt symbolerna i diagrammet.
- Jämna varv (avigsidan) **stickas avigt** om inget annat anges och är inte utritade.

B - Vänster sida av sjalen



A - Höger sida av sjalen



Diagrammet läses nedifrån och upp. Följ diagrammets varvnumrering i stigande ordning.

- Udda varv (rätsidan) följs enligt symbolerna i diagrammet.
- Jämna varv (avigsidan) stickas avigt om inget annat anges och är inte utritade.



GARNGRÖSSISTEN

Distributör av Circolo - Sverige, Norge & Danmark

CÍRCULO

Design: Carlos Adriano C. Xavier